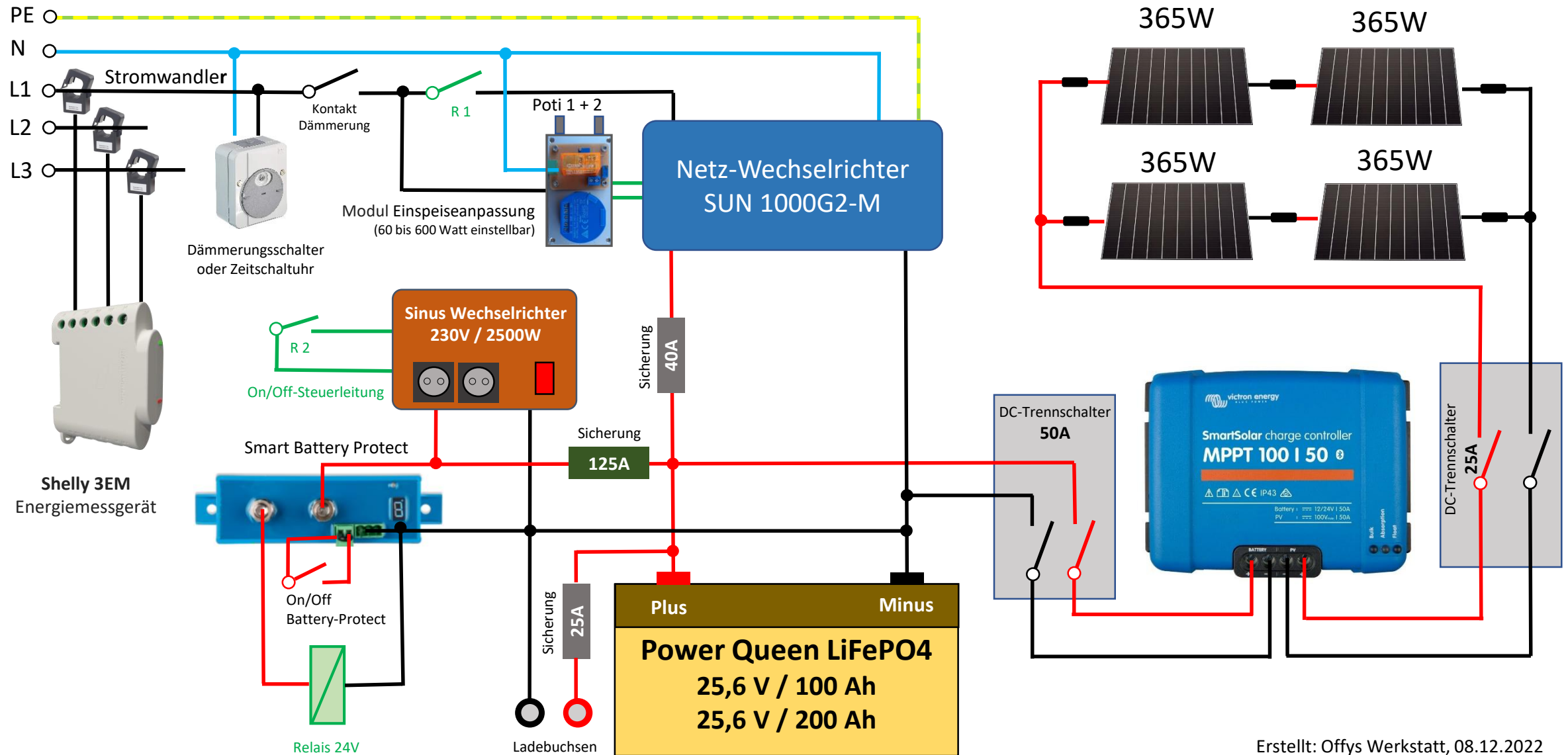


Offys Powerstation

- Notstrom für den Blackout
- Nachteinspeisung
 - statisch
 - 2-stufig
 - dynamisch



Schematische Skizze Notstrom- und Speicherlösung (Nachteinspeisung)



Victron MPPT Größenrechner

Tracker 1 +

Victron-Modul Benutzerdefiniertes Modul

Systemspannung [V]: Reihe: Parallel:

Kabellänge [m]: Querschnitt [mm²]:

PV-Modultemperatur [°C]: Min: Max:
14 °F 158 °F

Leistung [Wp]:

Voc [V]: Isc [A]:

Vmpp [V]: Impp [A]:

V Temp.-Koeff. [%/°C]:

I Temp.-Koeff. [%/°C]:



[SmartSolar MPPT 100/50](#)
Produktnummer: SCC110050210
Verbinder: Terminals
✓ Bluetooth Smart
Berechnungen Grafiken
Wo zu kaufen



[BlueSolar MPPT 100/50](#)
Produktnummer: SCC020050200
Verbinder: Terminals
✗ Bluetooth Smart
Berechnungen Grafiken
Wo zu kaufen



[SmartSolar MPPT 250/60 MC4](#)
Produktnummer: SCC125070521
Verbinder: MC4
✓ Bluetooth Smart
Berechnungen Grafiken
Wo zu kaufen

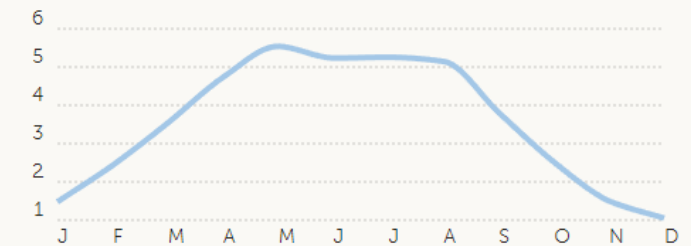


[BlueSolar MPPT 150/60 MC4](#)
Produktnummer: SCC010060300
Verbinder: MC4
✗ Bluetooth Smart

City:

41516 Grevenbroich, Deutschland

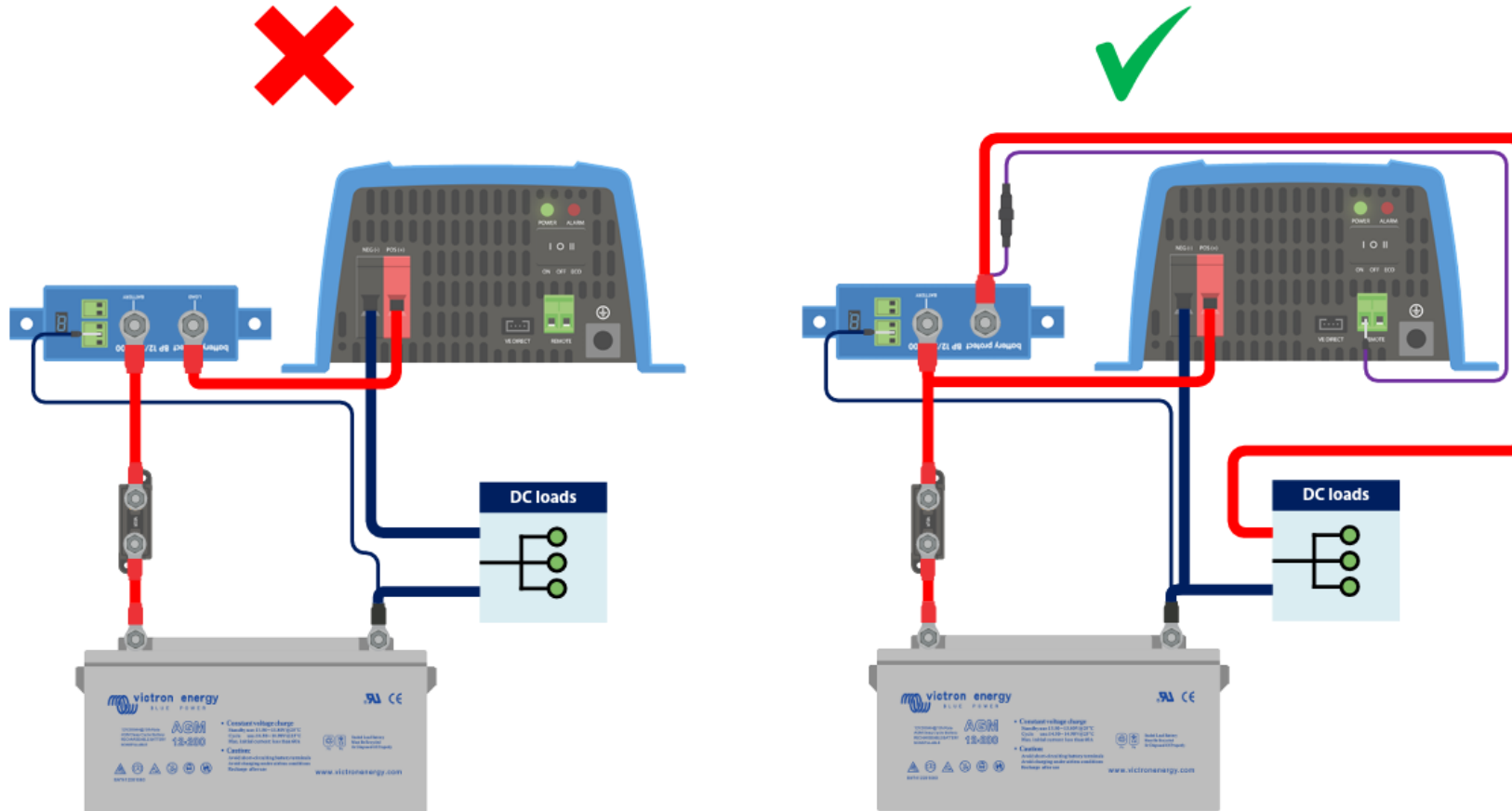
kWh Forecasted daily yield



Disclaimer: Forecast only shows raw solar module yield. It does not account for your choice of MPPT configuration.

If you want to know more about matching a solar module to a Victron MPPT Solar Charger [read this blog](#)




Anschluss von Wechselrichtern an BatteryProtect (Quelle Victron Website)



Linkes Bild: DC-Eingang des Wechselrichters über einen BatteryProtect angeschlossen – **strengstens untersagt**

Rechtes Bild: Wechselrichter, der über seinen Anschluss zum ferngesteuerten Ein-Aus-Schalten via BatteryProtect gesteuert wird

Victron Smart Battery Protect Einstellungen

✕ Einstellungen   

Batteriespannung 24V ▼

Einstellungen Unterspannung

Voreingestellt Benutzerdefiniert ▼

Herunterfahren 22.00V

Neustarten 26.00V

Einstellungen Last trennen & Alarm

Modus A ▼

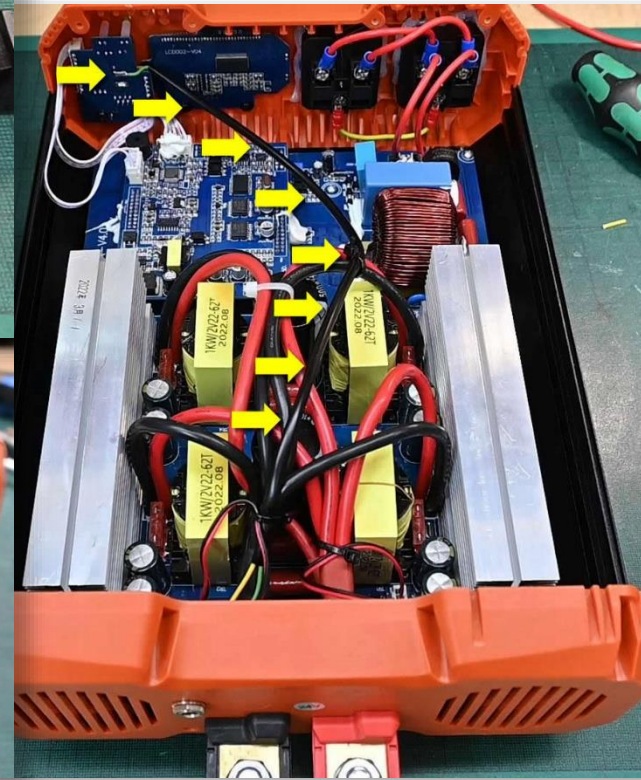
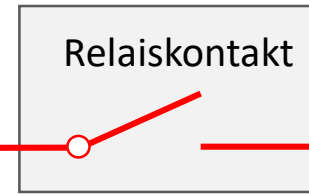
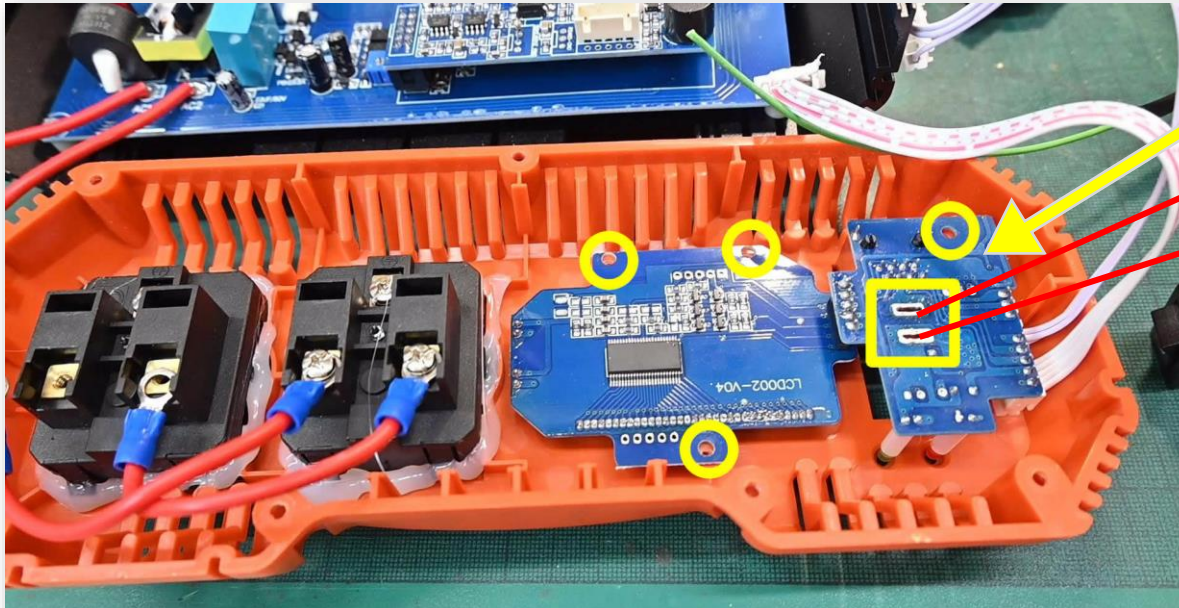
Betrieb Normal ▼

Alarmausgang Akustischer Alarm/LED ▼

Steuerleitung für den Sinus-Wechselrichter

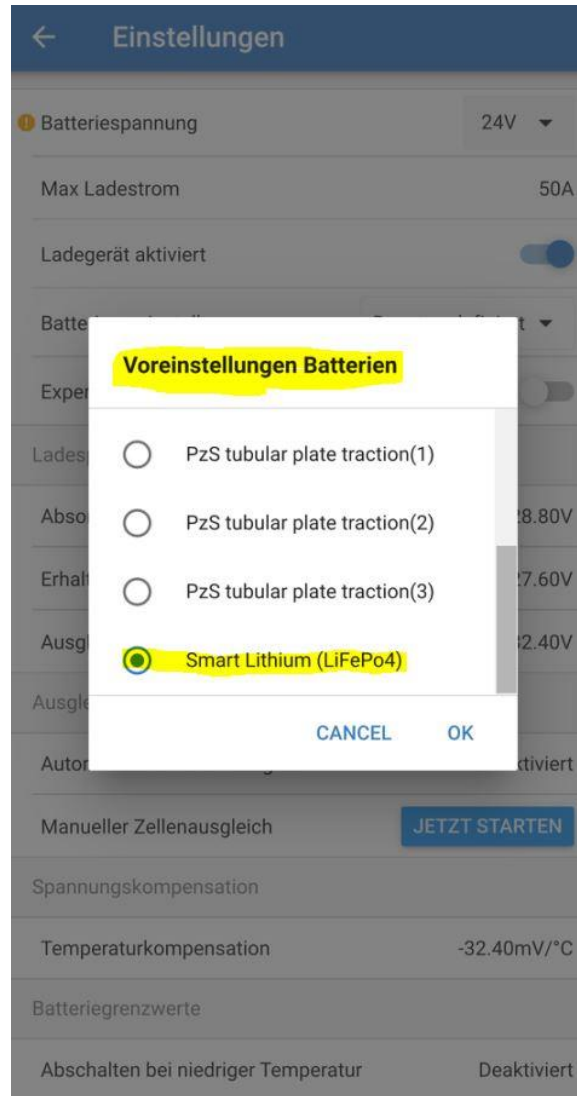
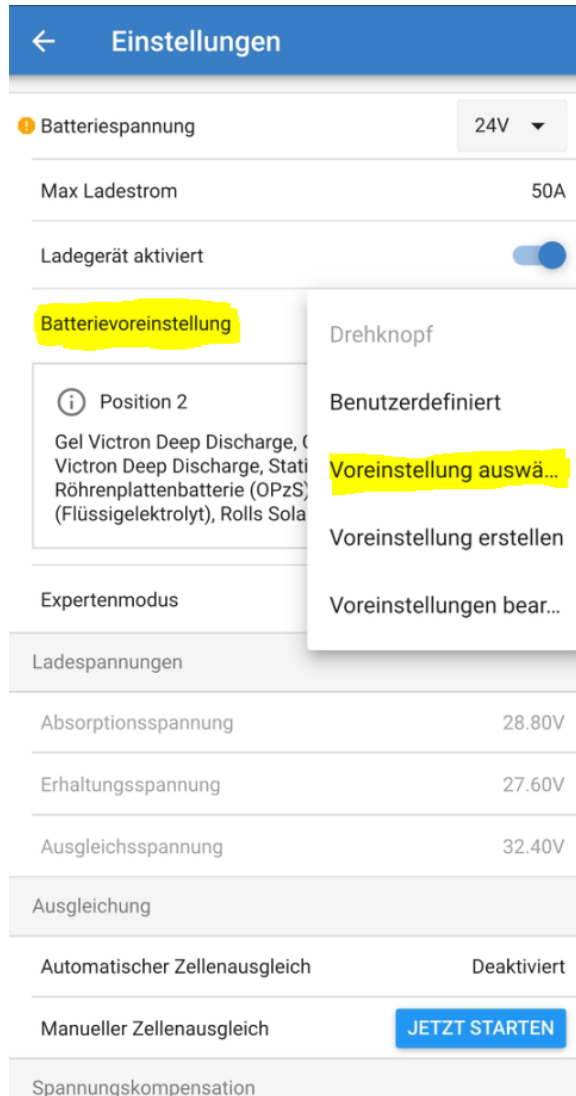
On/Off-Schalter

Relaiskontakt

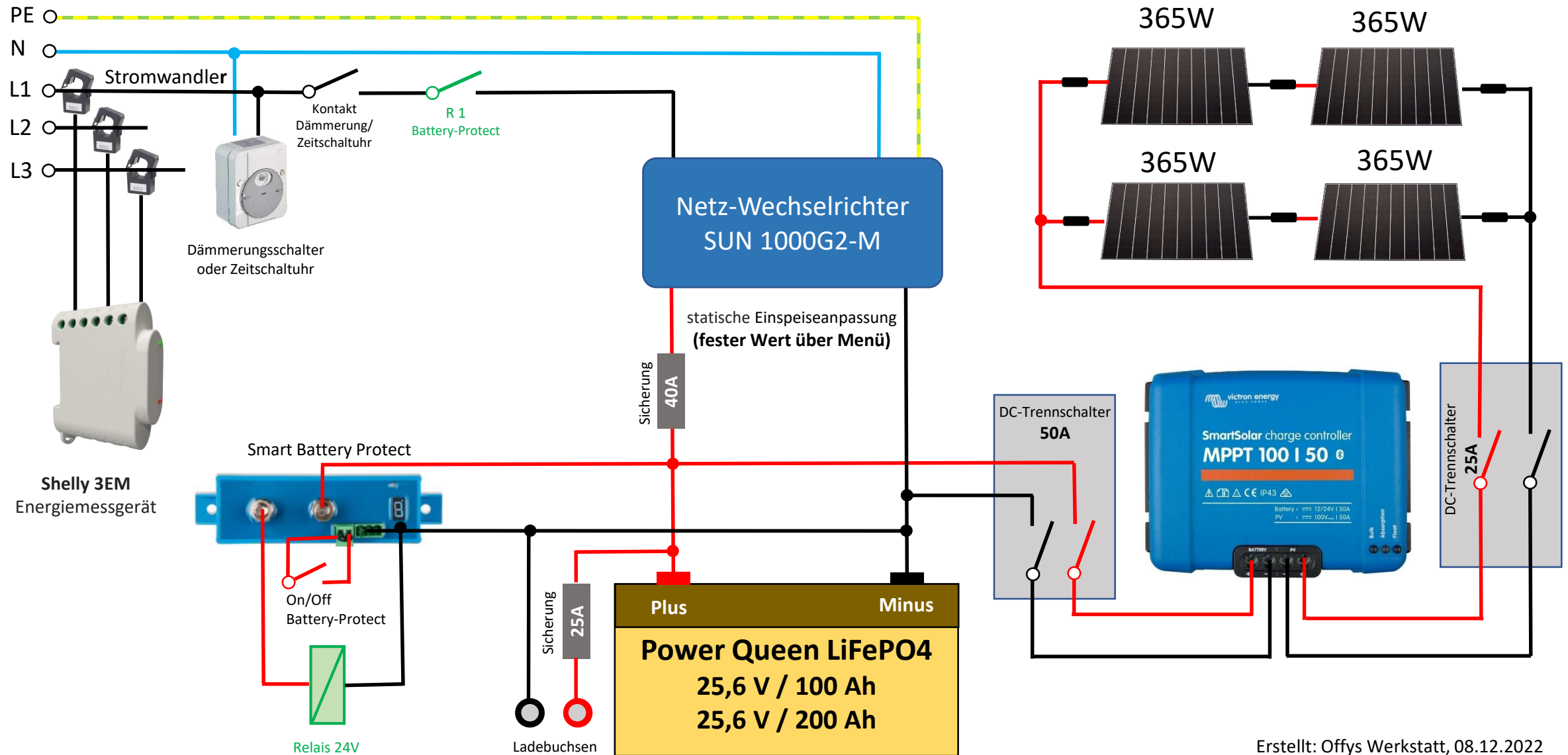


Entlötsaugpumpe

Victron MPPT Solarregler Einstellungen



Schematische Skizze Nachteinspeisung **statisch** (Für Einsteiger)

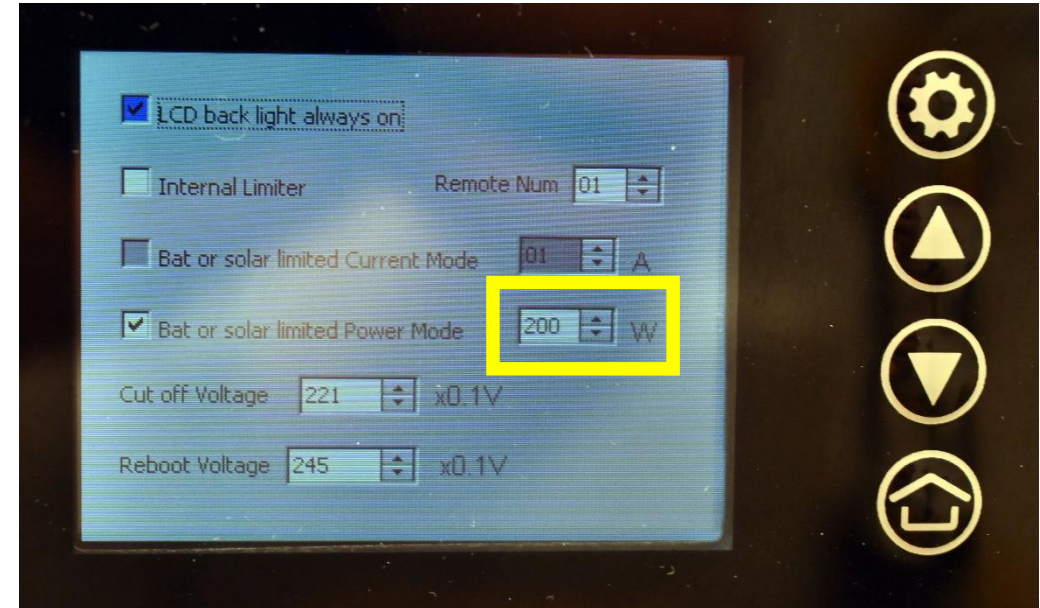


Schematische Skizze Nachteinspeisung **statisch**

Einspeisewert über das Menü eintragen:

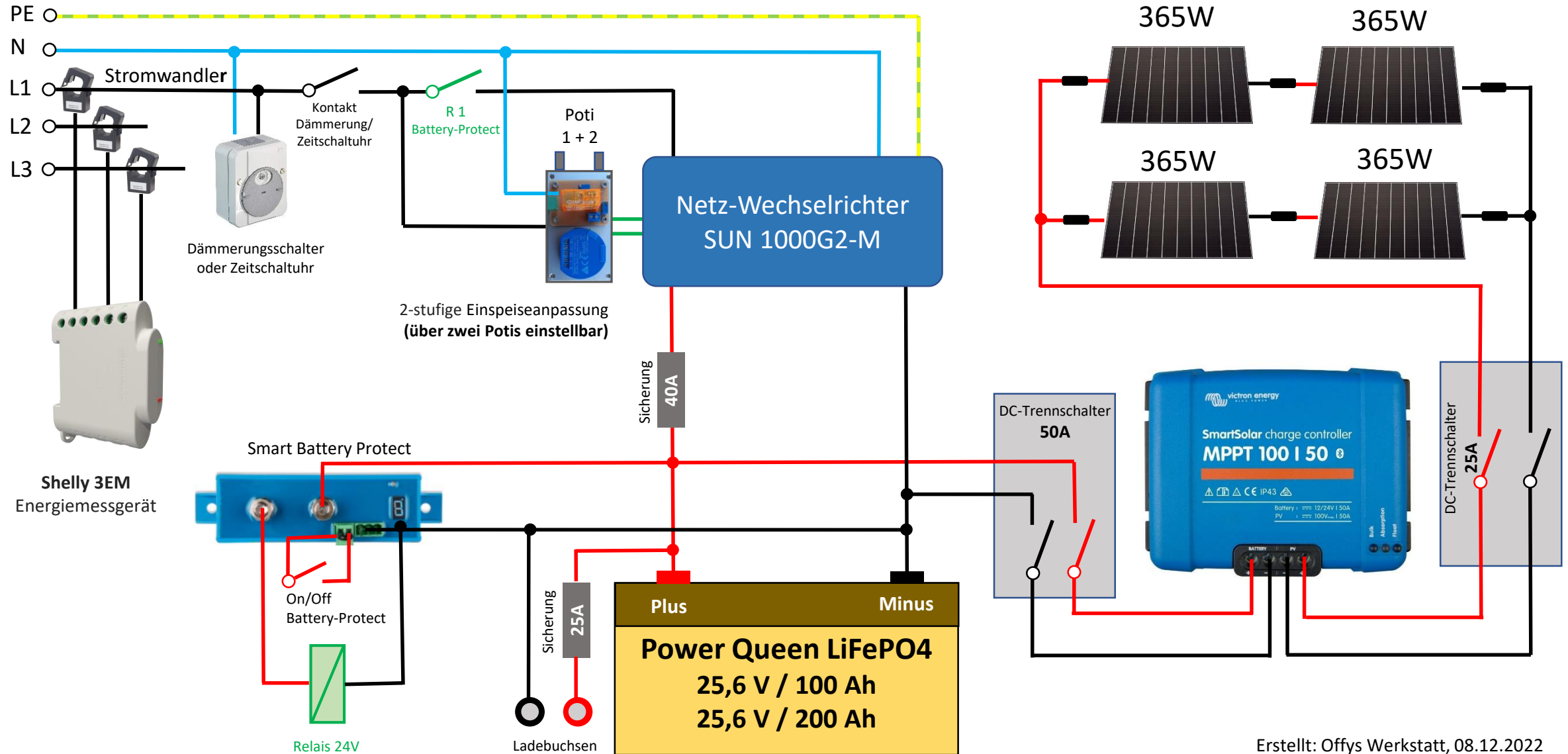


Ins Setup-Menü gehen....

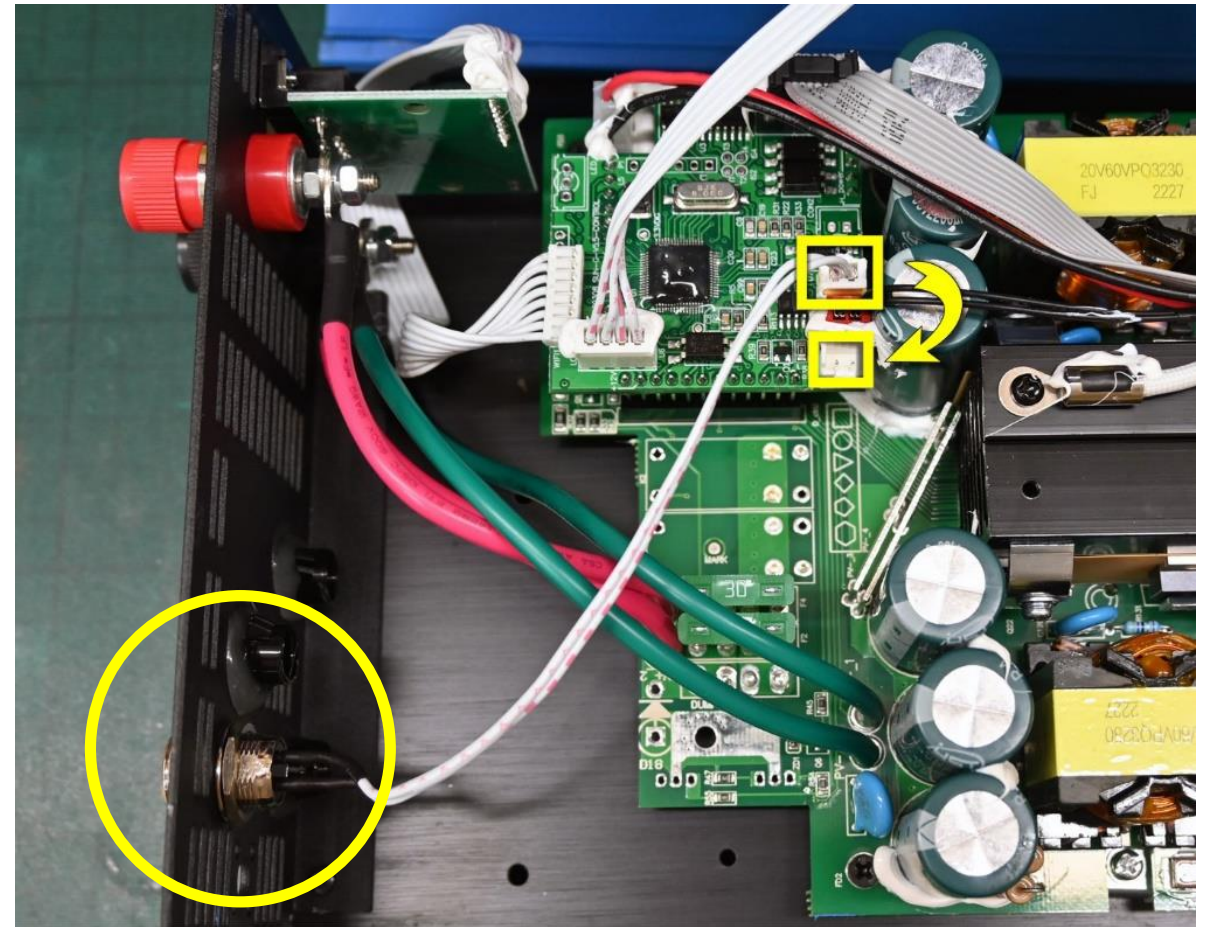
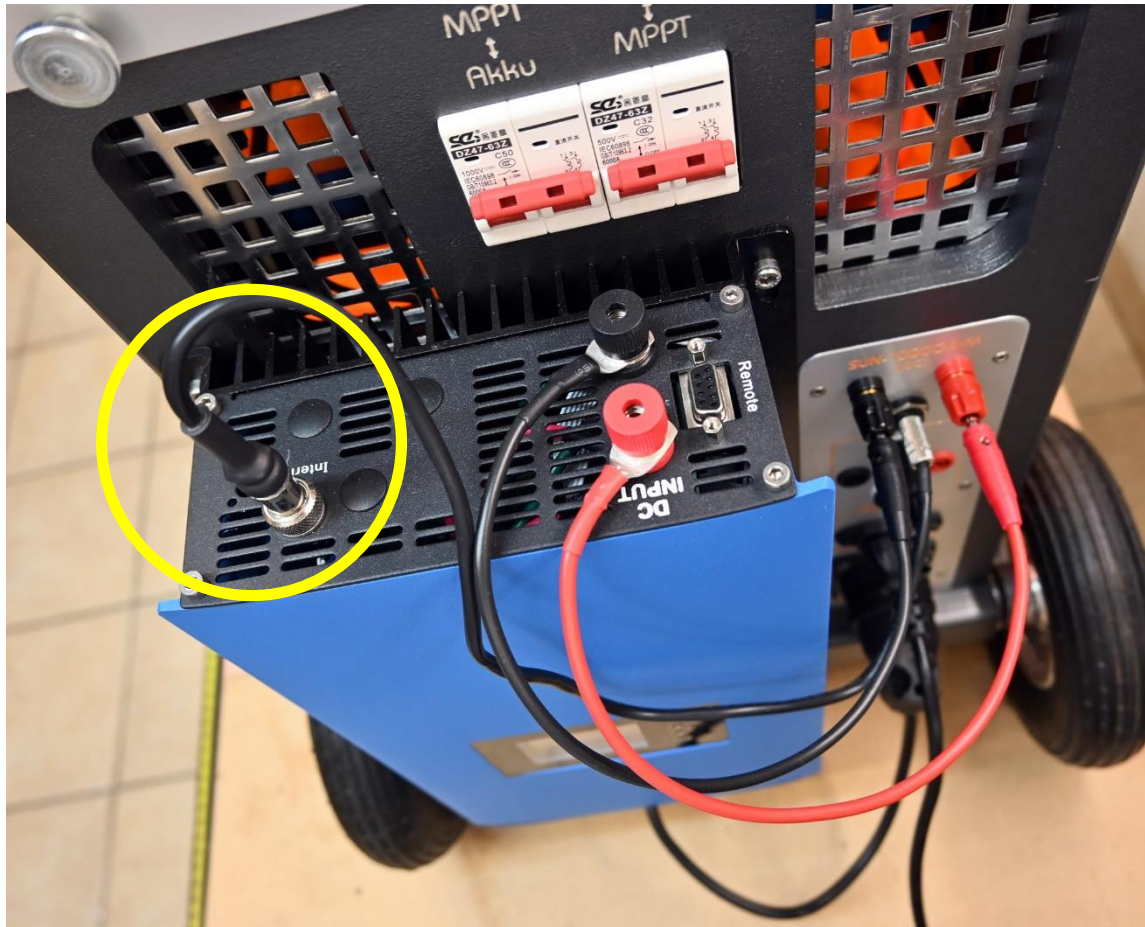


... und dann den gewünschten Wert über die Kleinen Pfeil-Button eingeben.

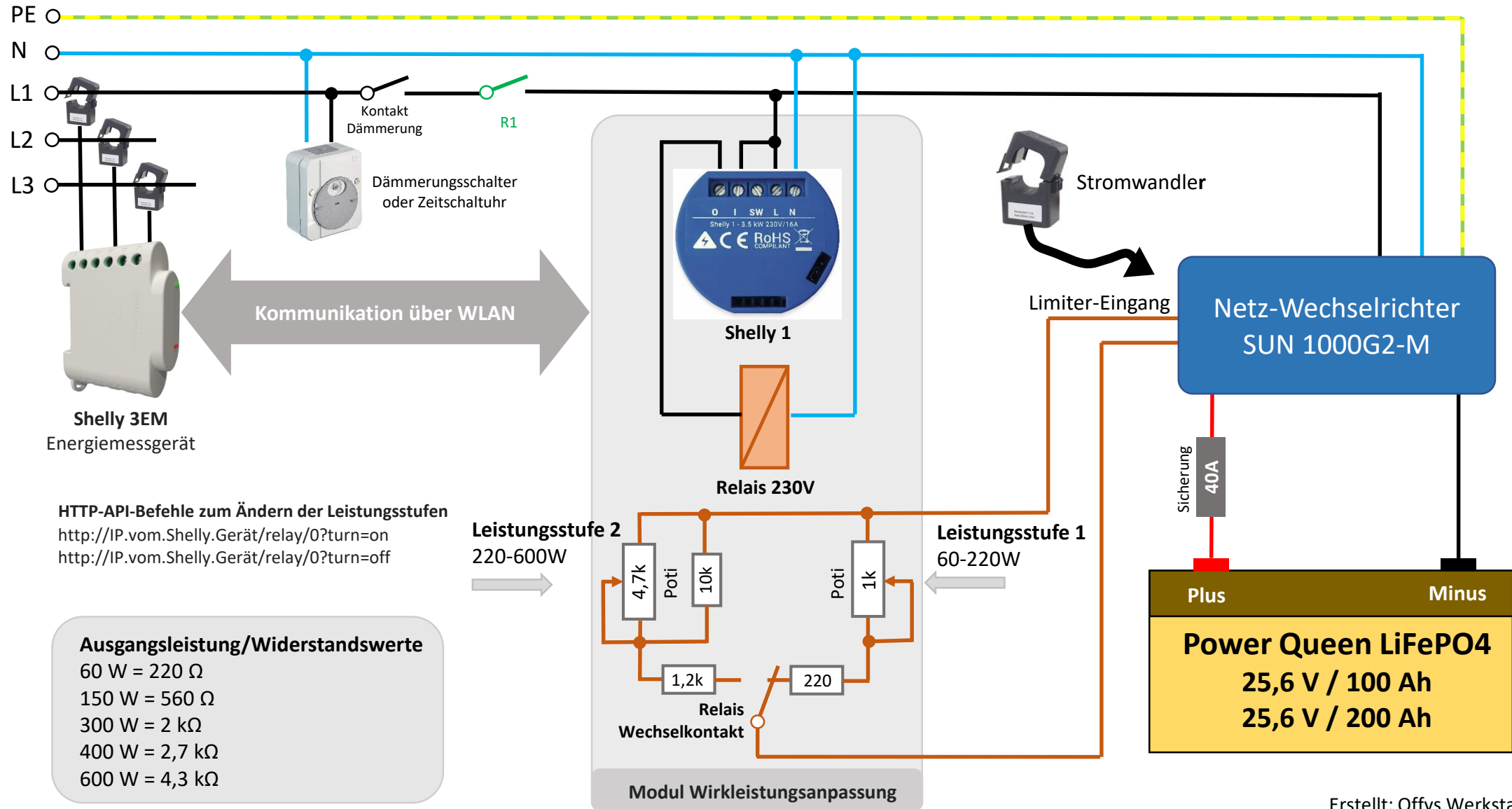
Schematische Skizze Nachteinspeisung **2-stufig**



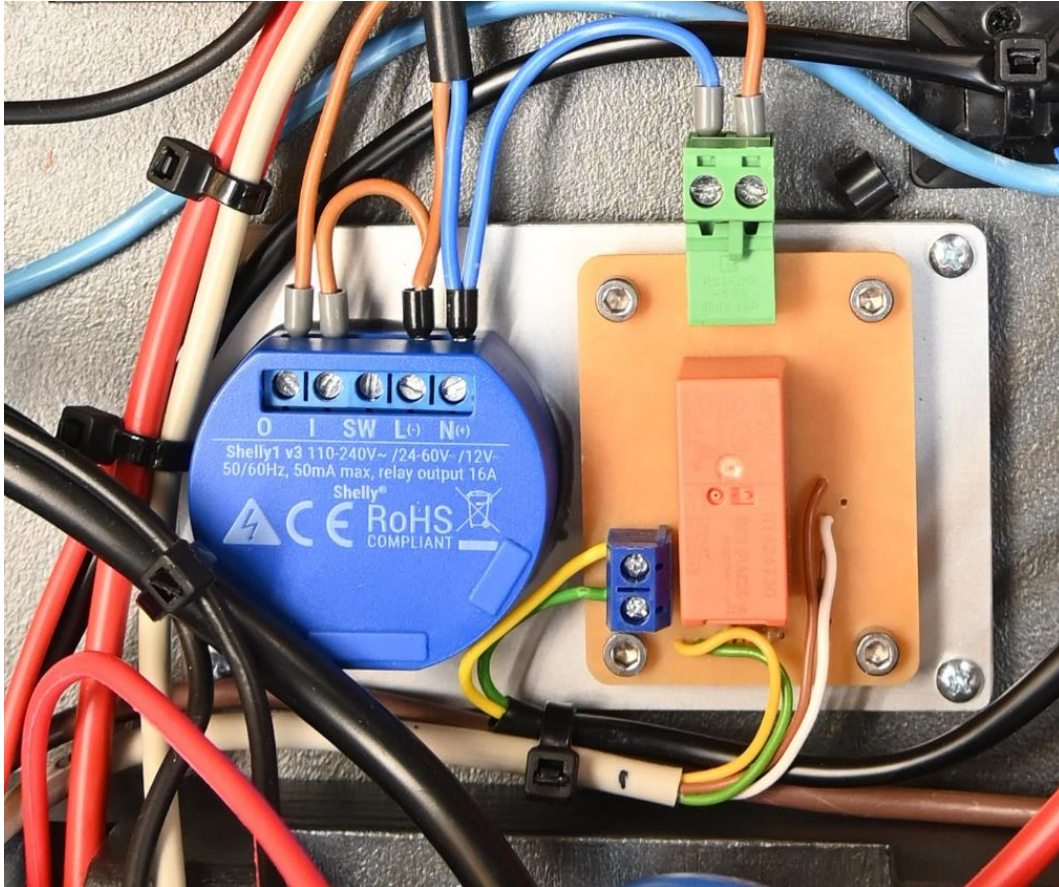
Umstecken der Steuerleitung für die Einspeiseanpassung



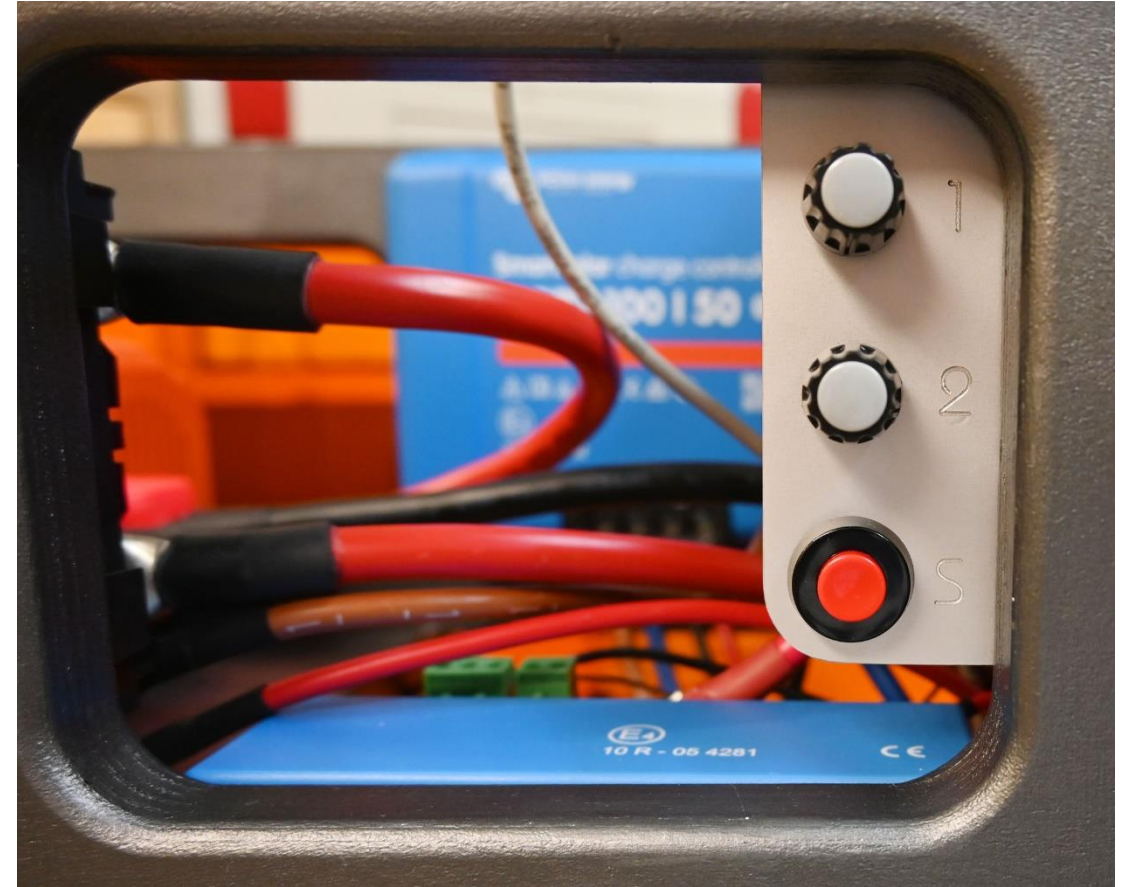
Schematische Skizze Nachteinspeisung **2-stufig** im Detail



Modul Einspeiseanpassung zum Einstellen der beiden Einspeisestufen



Shelly 1 und Schrack-Relais 230V (RT 424730)



Potentiometer 1 und 2 zum Einstellen der Einspeisestufen
Shelly 1-Taster zum manuellen Umschalten der
Einspeisestufen

Shelly 3EM

Hinweise zum Auslegen des Shelly Ein- und Ausschalt-Punktes

Eine zu geringe Differenz zwischen Einschalt- und Ausschalt-Punkt kann zu vielfachen Schaltzyklen führen (Ping-Pong).

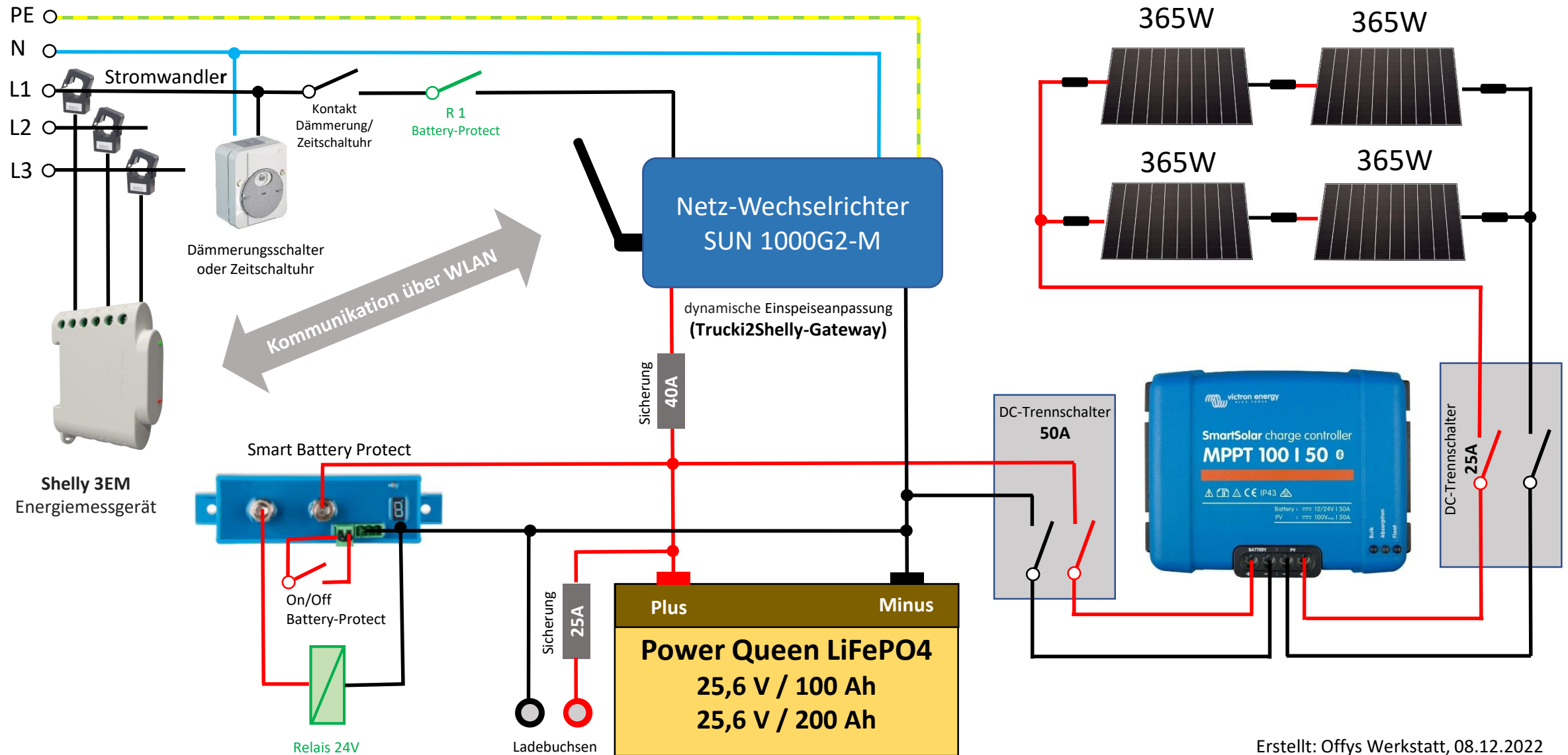
Shelly 1 einschalten:

<http://IP.vom.Shelly.Gerät/relay/0?turn=on>

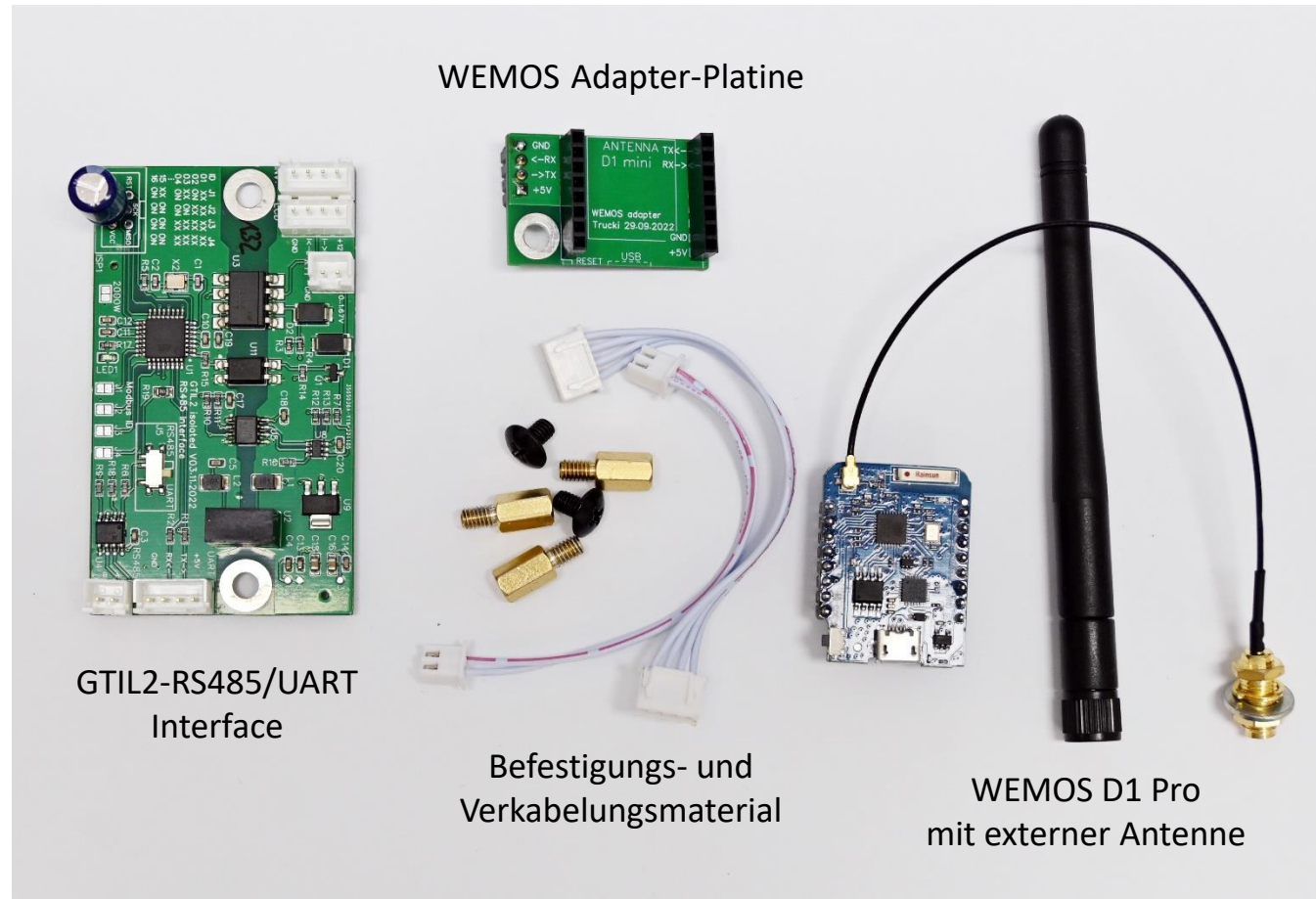
Shelly 1 ausschalten:

<http://IP.vom.Shelly.Gerät/relay/0?turn=off>

Schematische Skizze Nachteinspeisung **dynamisch** - (Trucki2Shelly Gateway)



Trucki2Shelly-Gateway – Die Komponenten



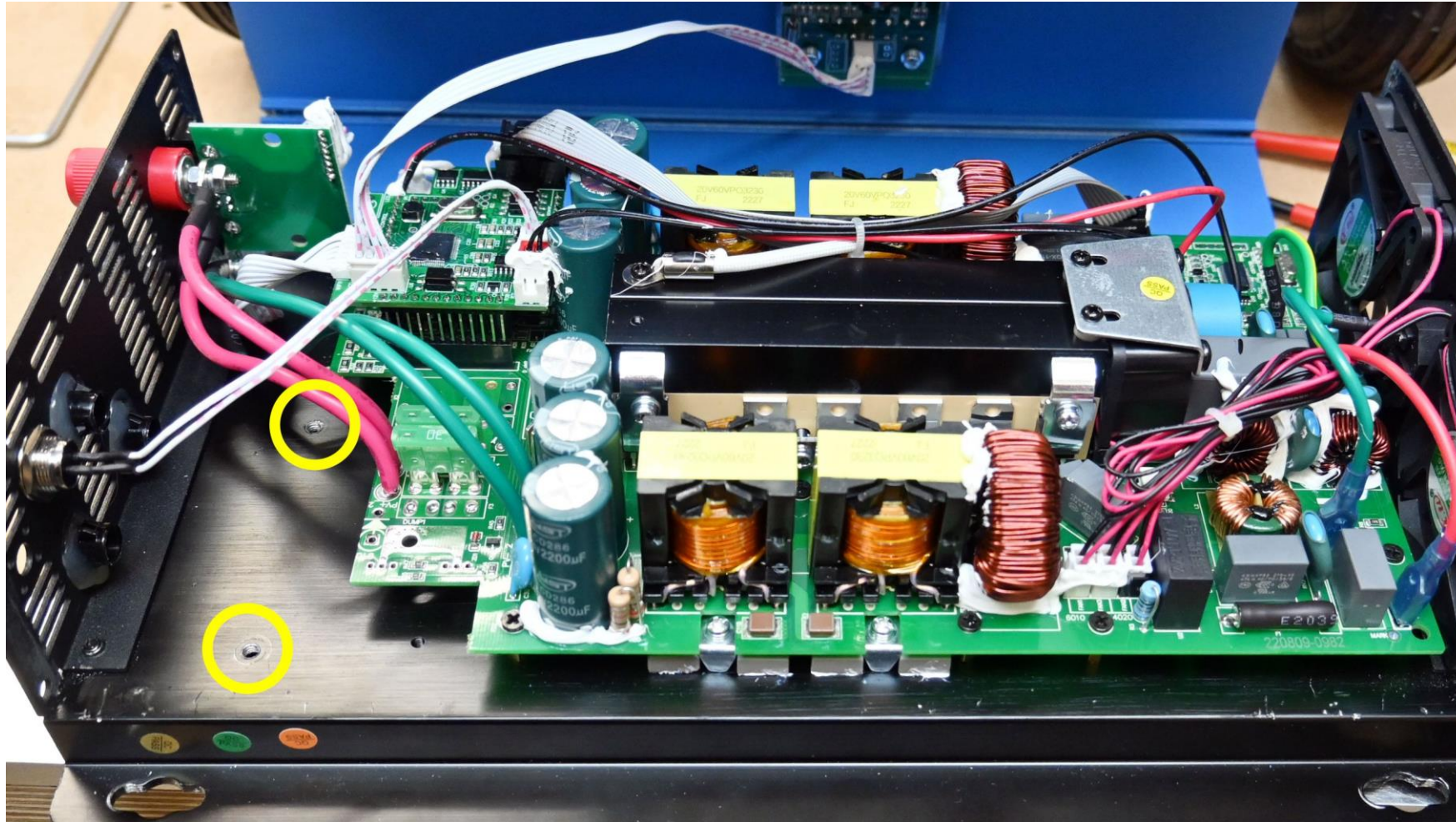
Das **Trucki2Shelly-Gateway** kann über folgende eMail-Adresse käuflich erworben werden:

youtube@trucki.eu

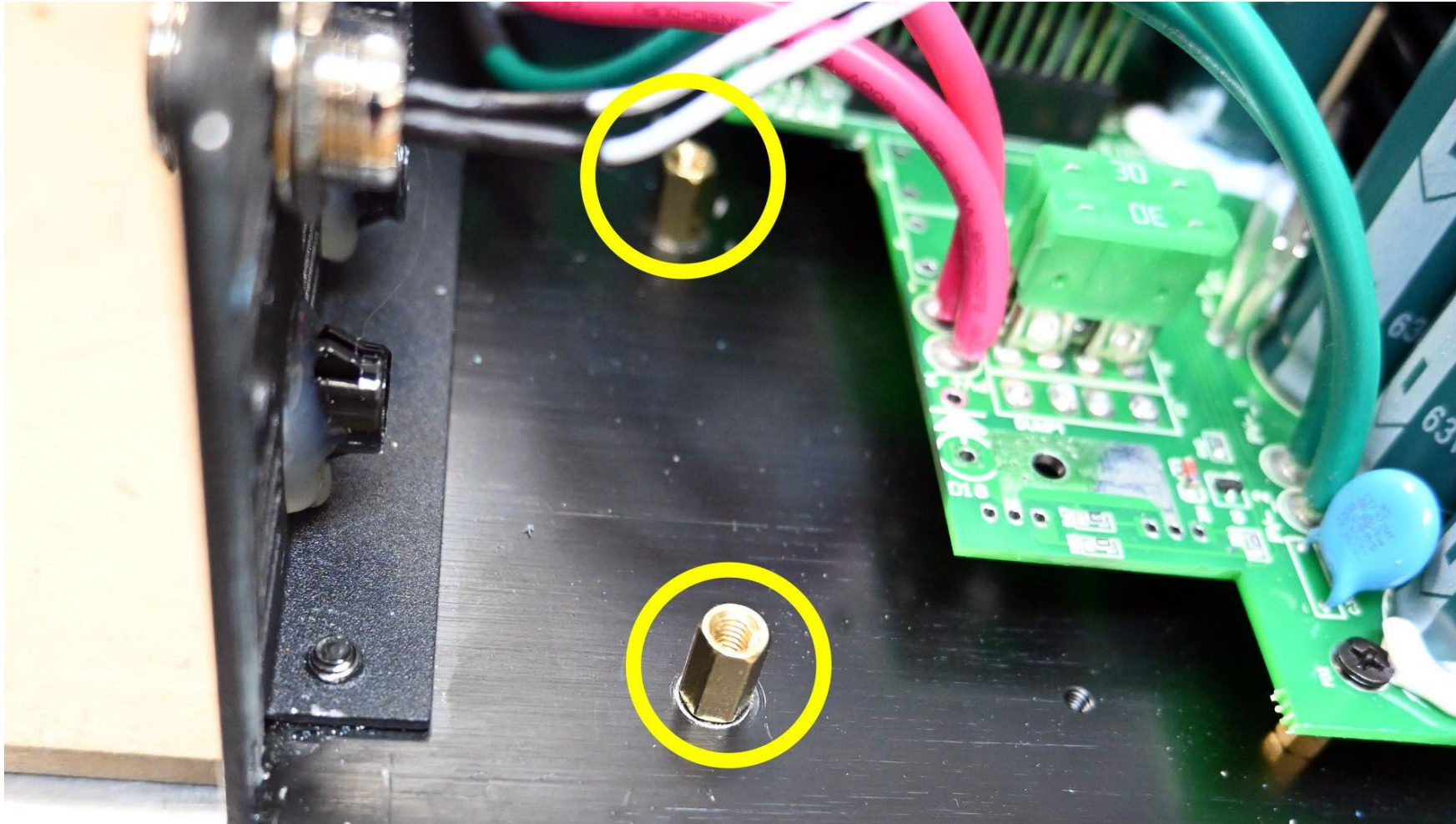
Details zum Projekt gibt es unter:

<https://github.com/trucki-eu/Trucki2Shelly-Gateway/>

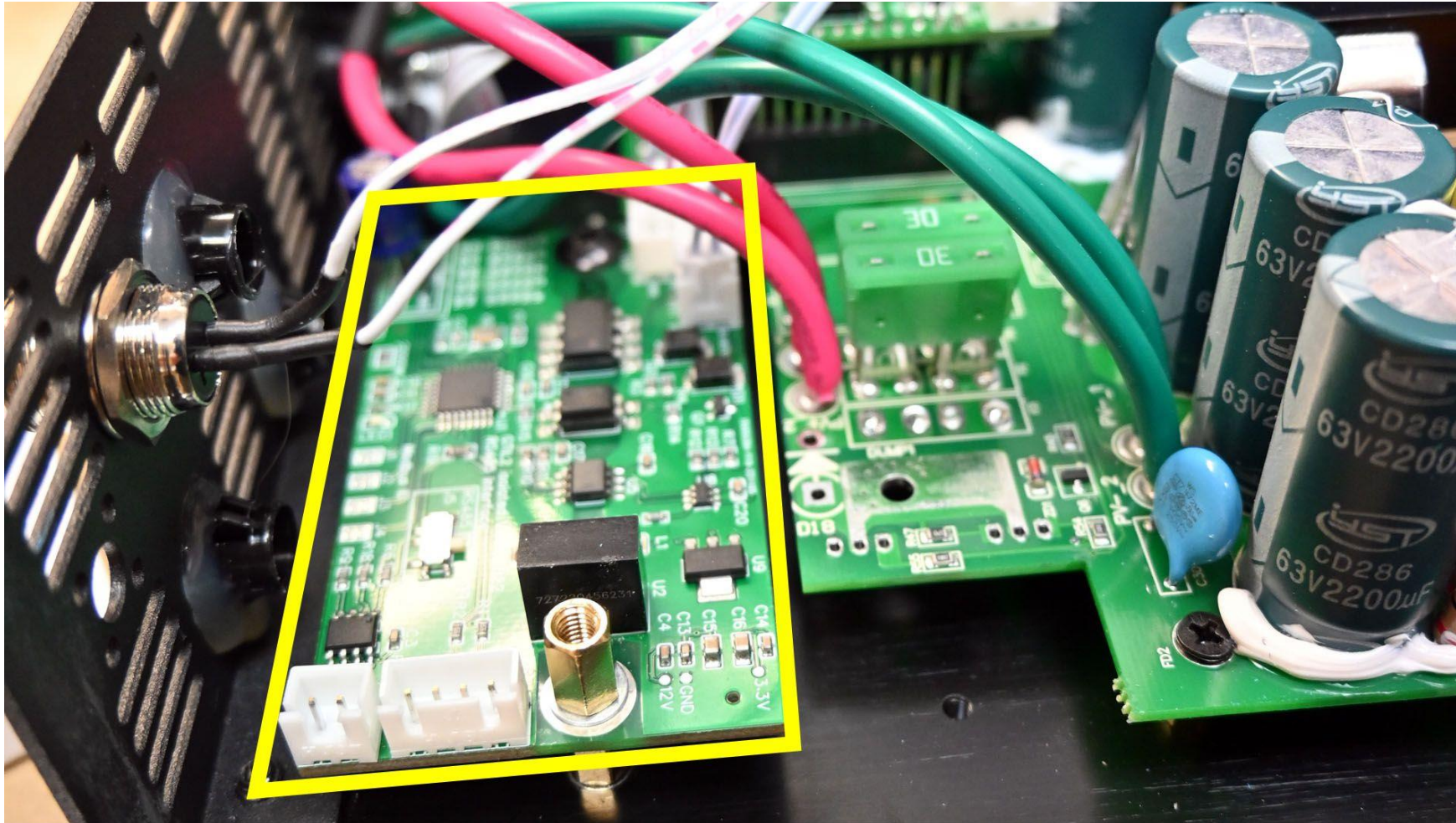
Trucki2Shelly-Gateway – Der Einbau



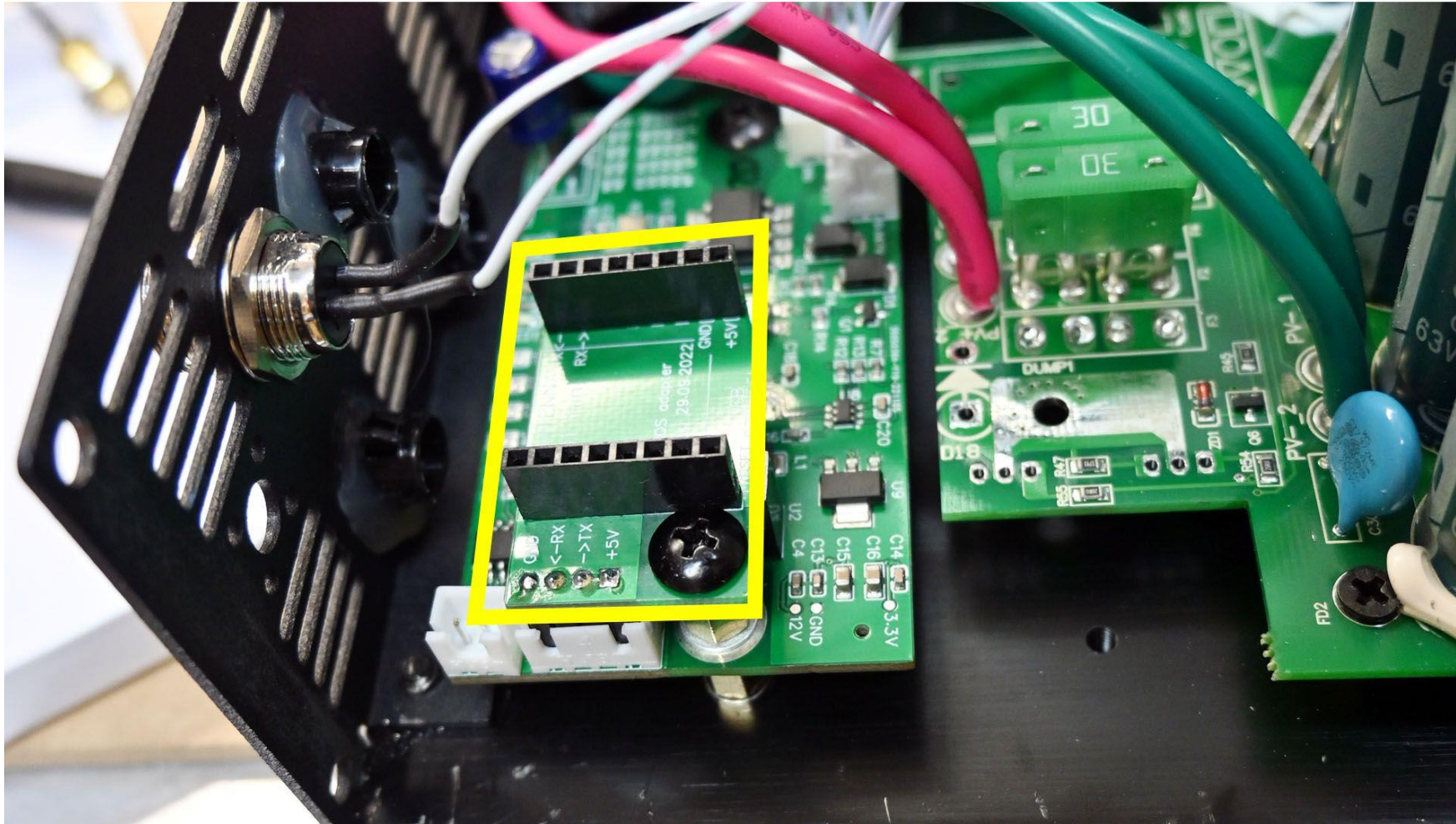
Trucki2Shelly-Gateway – Der Einbau



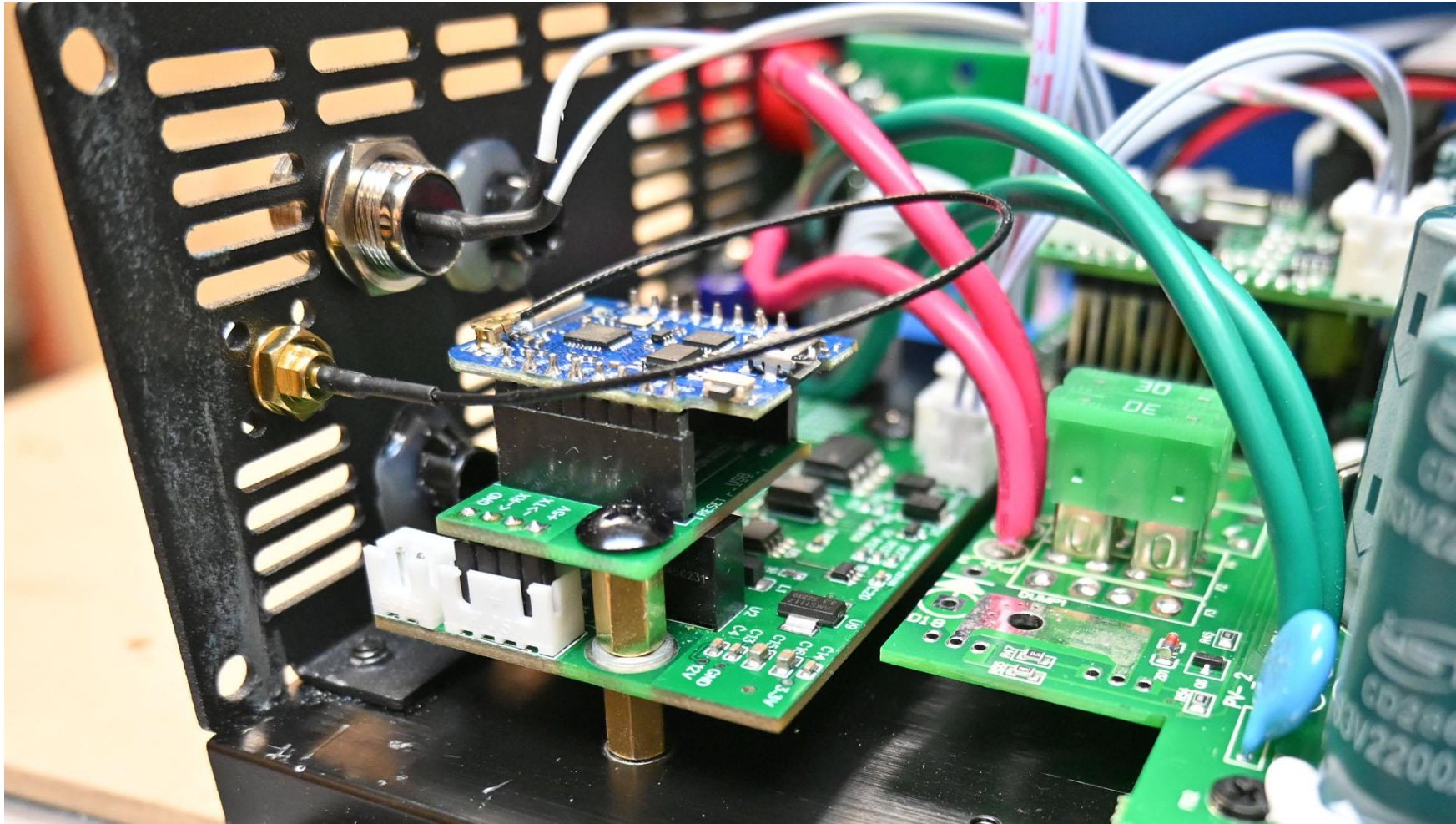
Trucki2Shelly-Gateway – Der Einbau



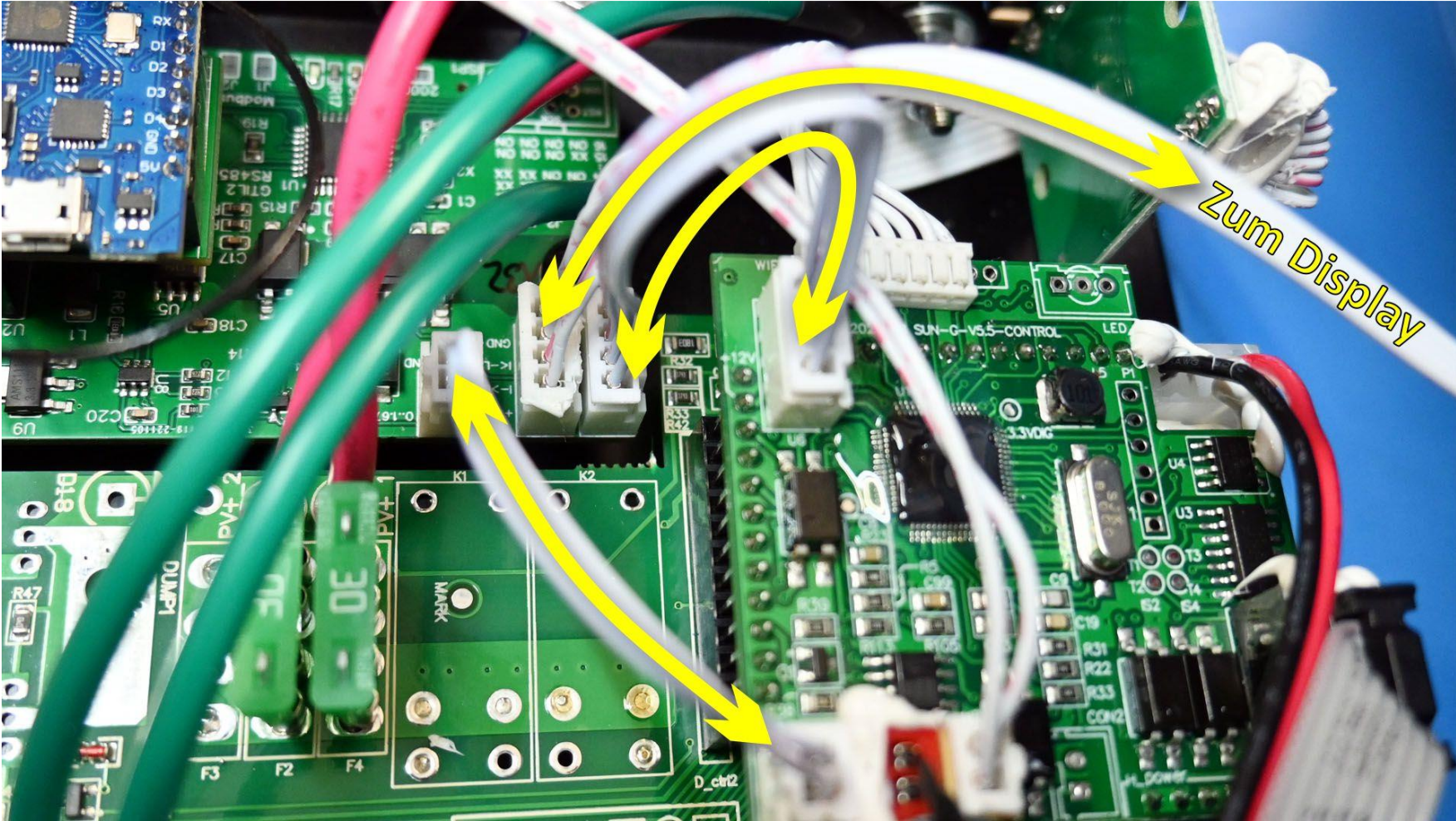
Trucki2Shelly-Gateway – Der Einbau



Trucki2Shelly-Gateway – Der Einbau



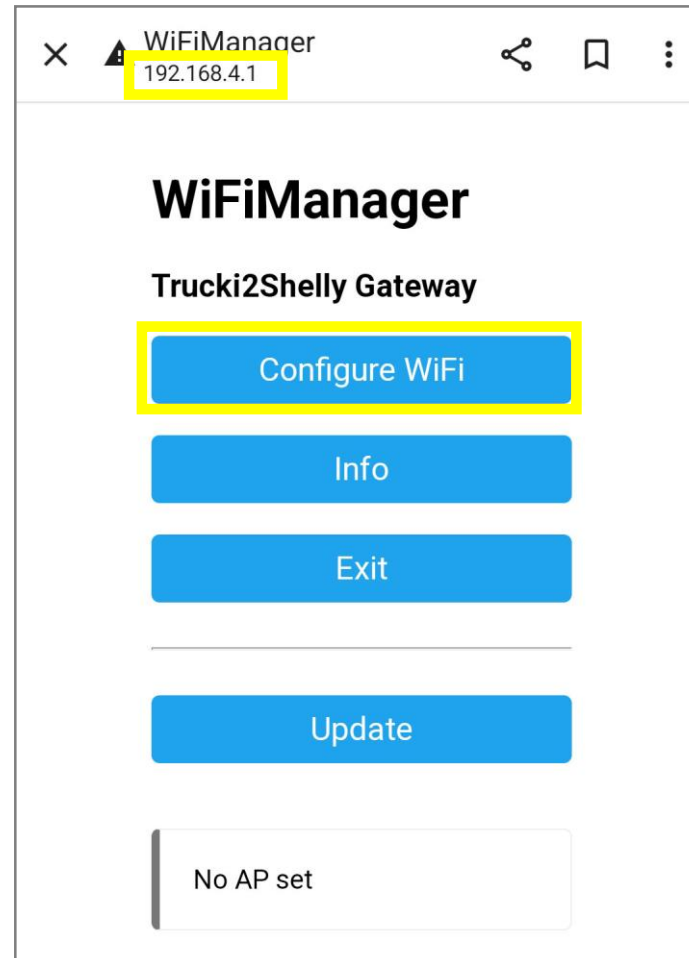
Trucki2Shelly-Gateway – Die Verkabelung



Trucki2Shelly-Gateway – Die Konfiguration



Einstellungen -> Verbindungen ->
WLAN -> Verfügbare Netze ->
Trucki2Shelly Gateway auswählen



Im Browser <http://192.168.4.1> aufrufen
-> Button „Configure WiFi“ drücken

SSID

Deine WLAN-Daten eingeben

Password

Deine WLAN-Daten eingeben

Show Password

Eine freie IP-Adresse aus Eurem Heimnetzwerk eintragen

Static IP

192.168.1.133

Gateway eintragen

Static Gateway

192.168.1.1

Subnet eintragen

Subnet

255.255.255.0

mqtt server

löschen

192.168.1.225

mqtt port

löschen

1883

mqtt user

löschen

mqtt_user

mqtt pass

löschen

mqtt_pass

grid power http get shelly url i.e http://s

IP-Adresse v. Shelly 3EM

http://192.168.1.217/status

Json Keys i.e: < meters,0,po

Den Wert lassen

total_power

Den Wert lassen

http-get grid power shelly in

500

max power[W]

Max. Einspeisewert nach Wunsch anpassen

850

Save

Kostenaufstellung

DIY Powerstation 2.560 Wh

Power-Queen-Akku - 24V, 2.560 Wh	https://www.ipowerqueen.de/?ref=7TRIUCMO	949,00 €
Victron Energy Smart Battery Protect 65	https://amzn.to/3hNHcFN	66,00 €
2500 Watt Sinus Inverter Fchao	https://bit.ly/3huJDNr	280,00 €
Victron SmartSolar MPPT 100/50 für vier 375Watt-PV-Module (zwei in Reihe / zwei Parallel)	https://amzn.to/3fWwexi	286,00 €
DC Trennschalter DC 1000V 50A	https://amzn.to/3tgSzZh	18,29 €
DC Trennschalter DC 1000V 32A	https://amzn.to/3Uo5B2Z	18,09 €
Sicherungshalter inkl. Mega Sicherung 125 A grün	https://amzn.to/3EhUaV0	13,90 €
PD 3.0 USB C - Einbausteckdose	https://amzn.to/3ECzbMO	23,55 €
Kabel 35mm ² , Kabelschuhe, Stecker, Schuko, USB-Anschluss, Laborbuchsen, MC4-Stecker/Buchsen, Holz, Kleinteile, etc.		250,00 €
		1.904,83 €

DIY Powerstation 2.560 Wh und Speicherlösung (Nachteinspeisung)

Power-Queen-Akku - 24V, 2.560 Wh	https://www.ipowerqueen.de/?ref=7TRIUCMO	949,00 €
Netz-Wechselrichter SUN 1000 G2	https://amzn.to/3WNn5aN	380,00 €
Victron Energy Smart Battery Protect 65A	https://amzn.to/3hNHcFN	66,00 €
2500 Watt Sinus Inverter Fchao	https://bit.ly/3huJDNr	280,00 €
Victron SmartSolar MPPT 100/50	https://amzn.to/3fWwexi	286,00 €
DC Trennschalter DC 1000V 50A	https://amzn.to/3tgSzZh	18,29 €
DC Trennschalter DC 1000V 32A	https://amzn.to/3Uo5B2Z	18,09 €
Sicherungshalter inkl. Mega Sicherung 125 A grün	https://amzn.to/3EhUaV0	13,90 €
PD 3.0 USB C - Einbausteckdose	https://amzn.to/3ECzbMO	23,55 €
Shelly 3EM WiFi gesteuerter Energiezähler	https://amzn.to/3TpR45P	117,00 €
Shelly 1 Smart Home WLAN Relaischalter 220V 16A	https://amzn.to/3tj4CoY	14,44 €
Schrack 230V-Relais	https://amzn.to/3DSQckh	7,33 €
Kabel 35mm ² , Kabelschuhe, Stecker, Schuko, Acrylglas, Laborbuchsen, MC4-Stecker/Buchsen, Holz, Kleinteile, etc.		250,00 €
		2.423,60 €